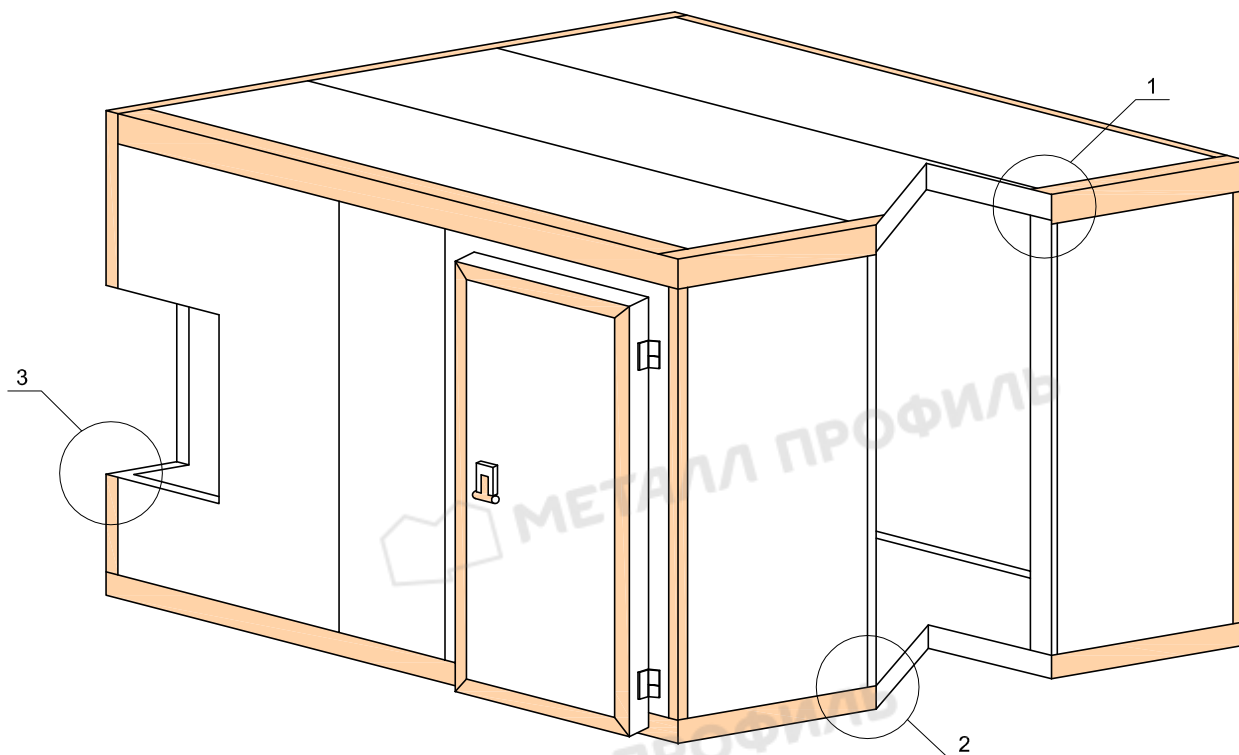


Трехслойные сэндвич-панели ТСП Airpanel-Z

Регулируемая среда. Холодильные камеры

Маркировка узлов

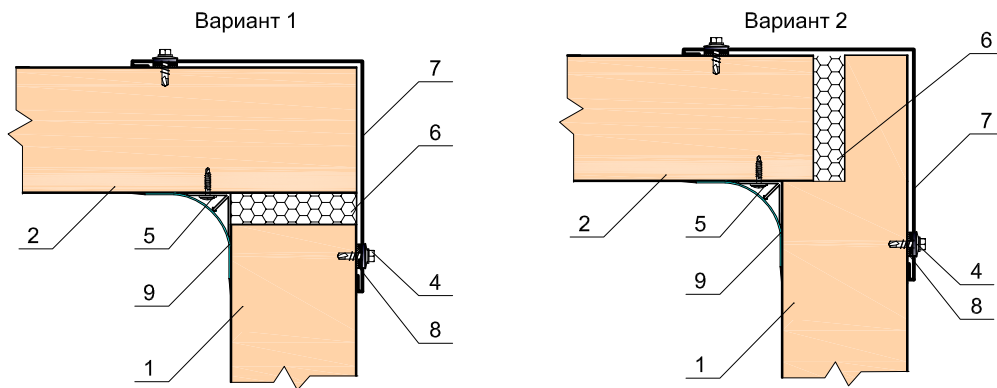


1. Узел стыковка стеновых и потолочных трехслойных сэндвич-панелей ТСП Airpanel-Z
2. Узел примыкания пола и стеновых трехслойных сэндвич-панелей ТСП Airpanel-Z
3. Узел стыковки стеновых трехслойных сэндвич-панелей ТСП Airpanel-Z

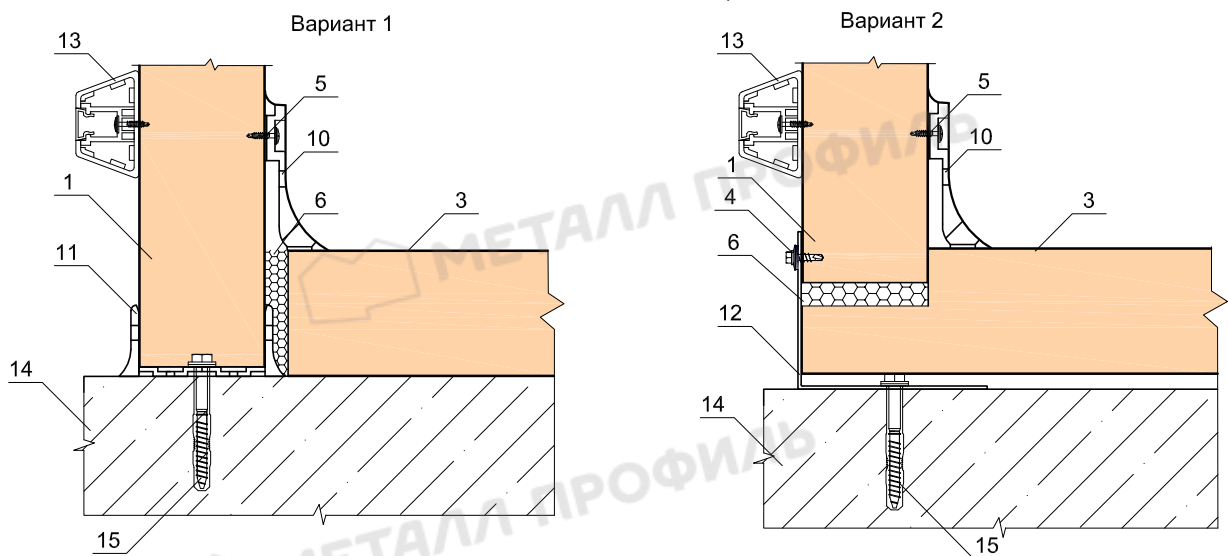
Трехслойные сэндвич-панели ТСП Airpanel-Z

Регулируемая среда. Холодильные камеры

Узел 1. Стыковка стеновых и потолочных трехслойных сэндвич-панелей ТСП Airpanel-Z

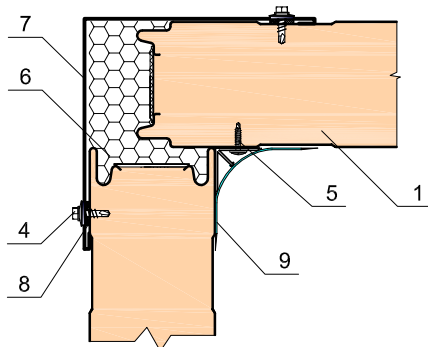


Узел 2. Примыкание пола и стеновых трехслойных сэндвич-панелей ТСП Airpanel-Z

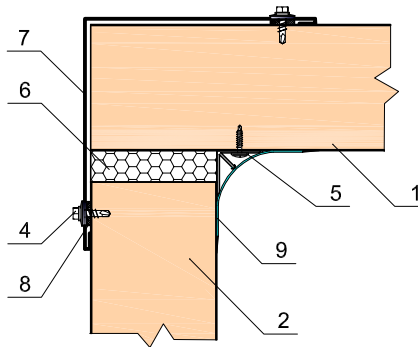


Узел 3. Стыковка стеновых трехслойных сэндвич-панелей ТСП Airpanel-Z

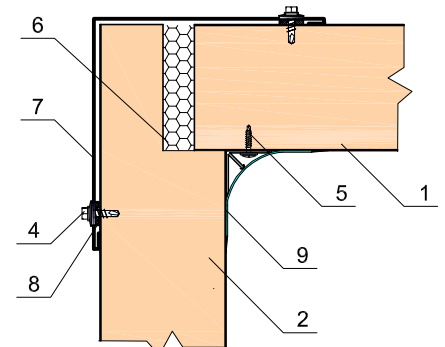
Вертикальное расположение панелей
Вариант 1



Горизонтальное расположение панелей
Вариант 1



Вариант 2



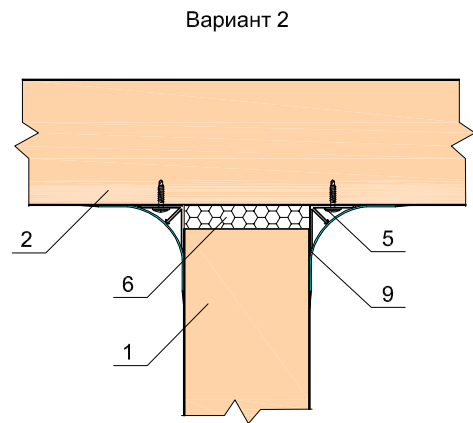
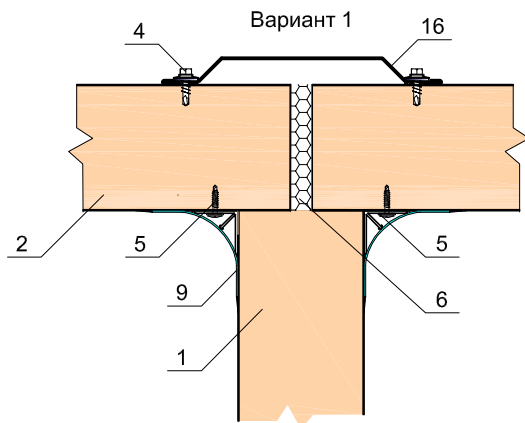
1. Стеновая трехслойная сэндвич-панель ТСП Airpanel-Z
2. Потолочная трехслойная сэндвич-панель ТСП Airpanel-Z
3. Половая трехслойная сэндвич-панель ТСП Airpanel-Z
4. Саморез Ø4,8x28 (Ø5,5x19) с ЭПДМ-прокладкой, шаг 300мм
5. Саморез Ø4,2x16 с прессшайбой, шаг 300мм
6. Монтажная пена
7. Угловой элемент ФИ6хА, t= 0,5 мм
8. Герметик силиконовый

9. Гигиенические отделочные профили (по проекту)
- 10.Плинтусные профили (по проекту)
- 11.U-профиль (по проекту)
- 12.L-профиль (по проекту)
- 13.Отбойный профиль (по проекту)
- 14.Цоколь
- 15.Анкерный дюбель

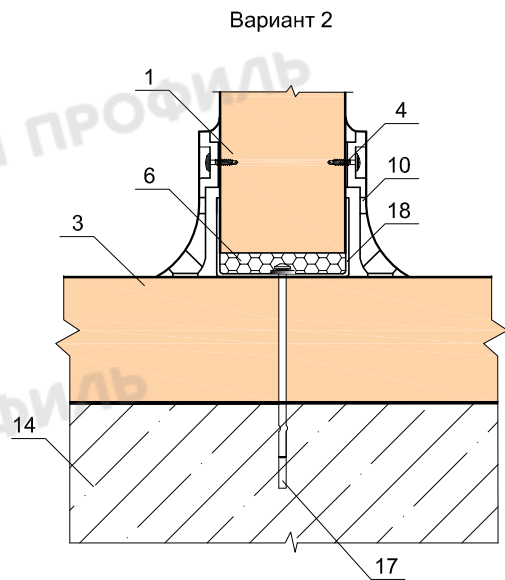
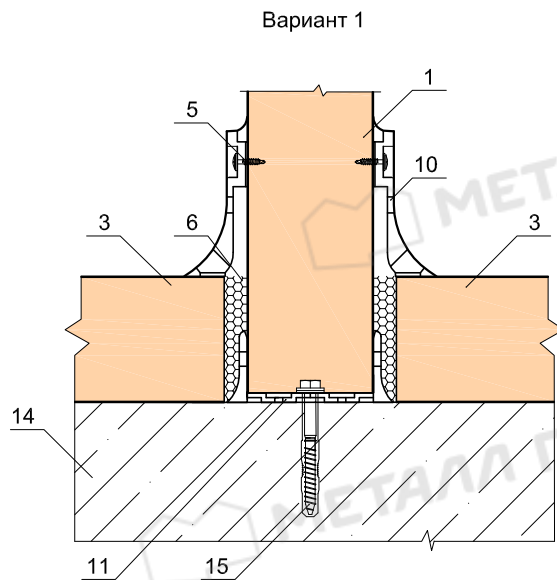
Трехслойные сэндвич-панели ТСП Airpanel-Z

Регулируемая среда. Холодильные камеры

Стыковка перегородки и потолочной трехслойной сэндвич-панели ТСП Airpanel-Z

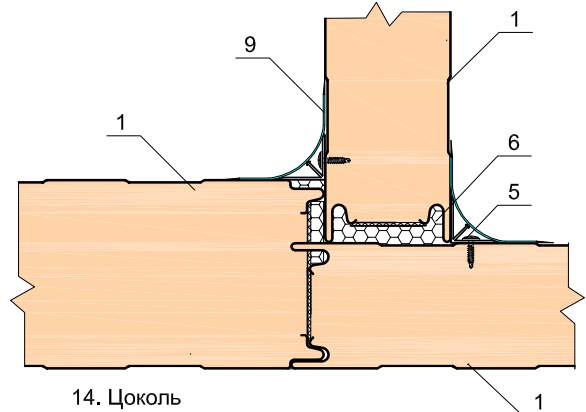
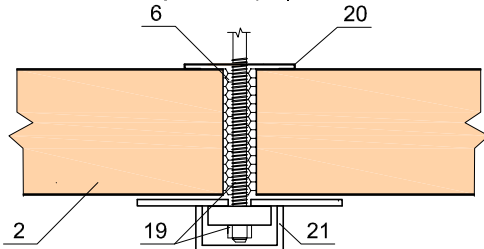


Стыковка перегородки и пола из трехслойных сэндвич-панелей ТСП Airpanel-Z



Стыковое соединение панелей подвесного потолка, используя ПВХ профиль "ОМЕГА"

Стыковка стеновых трехслойных сэндвич-панелей ТСП Airpanel-Z различной толщины



1. Стеновая трехслойная сэндвич-панель ТСП Airpanel-Z
2. Потолочная трехслойная сэндвич-панель ТСП Airpanel-Z
3. Половая трехслойная сэндвич-панель ТСП Airpanel-Z
4. Саморез $\varnothing 4,8 \times 28$ ($\varnothing 5,5 \times 19$) с ЭПДМ-прокладкой, шаг 300мм
5. Саморез $\varnothing 4,2 \times 16$ с прессшайбой, шаг 300мм
6. Монтажная пена
7. Угловой элемент ФИБ6хА, t= 0,5 мм
8. Герметик силиконовый
9. Гигиенические отделочные профили (по проекту)
10. Плинтусные профили (по проекту)
11. U-профиль (по проекту)
12. L-профиль (по проекту)
13. Отбойный профиль (по проекту)

14. Цоколь
15. Анкерный дюбель
16. Стыковочный элемент ФИ11, t= 0,5 мм
17. Пружинный анкер "Spike" $\varnothing 4,8 \times L$
18. Опорный элемент ФИУ7хА, t= 2,0 мм.
19. Резьбовой стержень М10 и гайка М10
20. Фасонное изделие (по проекту)
21. Профиль "Омега"