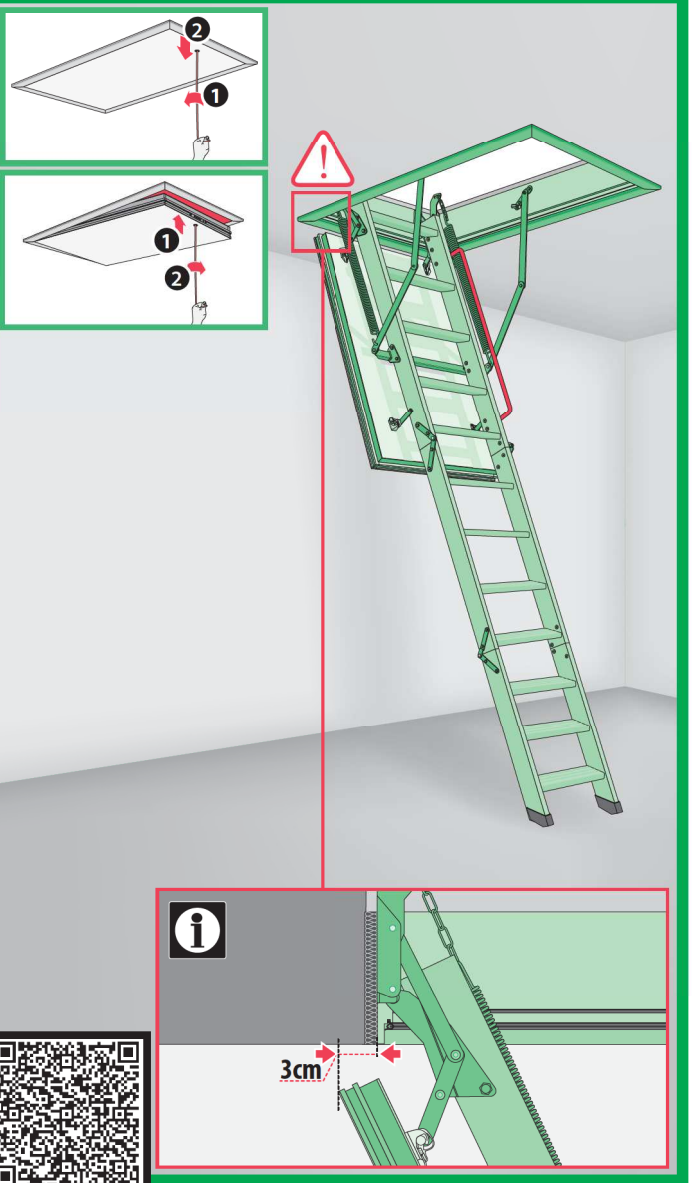


- |                                    |   |
|------------------------------------|---|
| <b>CZ</b> PŮDNÍ SCHODY             | <b>LV</b> BĒNIŅU KĀPNES                 |
| <b>DE</b> BODENTREPPE              | <b>NL</b> ZOLDER/VLIERINGTRAP           |
| <b>EE</b> PÕÕNINGUREDEL            | <b>PL</b> SCHODY STRYCHOWE              |
| <b>ES</b> ESCALERAS ESCAMOTEABLES  | <b>PT</b> ESCADA DE SOTAO-ENCAIXADA     |
| <b>FR</b> ESCALIER ESCAMOTABLE     | <b>RO</b> SCARĂ MODULARĂ                |
| <b>GB</b> LOFT LADDER              | <b>RU</b> ЧЕРДАЧНАЯ ЛЕСТНИЦА            |
| <b>HU</b> PADLÁSFELJÁRÓ LÉPCSŐ     | <b>SI</b> PODSTREŠNE SLOPLJIVE STOPNICE |
| <b>IT</b> LE SCALE PER LA SOFFITTA | <b>SK</b> STROPNÉ SKLÁPACIE SCHODY      |
| <b>LT</b> PALĖPĖS LAIPTELIAI       | <b>UA</b> СХОДИ НА ГОРИЩЕ               |

# LTK



<http://www.fakro.com/download/film-installation-instructions/loft-ladders/>

**READ SAFETY INSTRUCTION BEFORE USING**



**NC 9CE**



**WARNING! ACHTUNG!  
UWAGA! ATTENTION!  
CUIDADO! ПРИМЕЧАНИЕ!**

**CZ** Montáž schodů je nutno provést v souladu s návodem. POZOR! Použití schodů v rozporu s návodem je zakázáno, může způsobit vážnou nehodu a má za následek ztrátu záruky a odpovědnosti výrobce.

**DE** Die Montage und Nutzung der Bodentreppe sollte gemäß der Anleitung durchgeführt werden. ACHTUNG! Die Nichtbeachtung der Anleitung ist verboten und kann schwere Unfälle verursachen und ist aus der Garantie ausgeschlossen. Der Hersteller übernimmt keine Verantwortung.

**EE** Pööninguluugi paigaldus ja kasutamine peab olema vastavuses lisatud juhenditega. TÄHELEPANU! Juhistele mitte vastav kasutamine on rangelt keelatud kuna võib põhjustada tõsise õnnetuse, see tühistab garantii ning muudab Tootja toote eest enam mitte vastutavaks.

**ES** La instalación y el uso de las escaleras se debe ejecutar de acuerdo con el manual de instrucciones. ¡PRECAUCIÓN! Está prohibida la utilización de la escalera que no sea conforme con el manual de instrucciones, porque puede causar un accidente grave, deshabilita la garantía y hace que el fabricante no se responsabilice.

**FR** L'installation et l'utilisation des escaliers doivent être effectuées conformément à l'instruction. ATTENTION! l'utilisation des escaliers contrairement à l'instruction est interdite, elle peut provoquer un accident grave, annulation de la garantie et manque de responsabilité du fabricant.

**GB** Installation and use of the loft ladder should be strictly in accordance with included instructions. CAUTION! Using the loft ladder in violation of the instructions is strictly forbidden, may result in a serious injury, will invalidate the Warranty and makes the Manufacturer no longer liable for the product.

**HU** A padlásfeljáró lépcső beépítése és üzemeltetése a beépítési/használati útmutató szerint kell, hogy történjen! FIGYELEM! A padlásfeljáró lépcső útmutatóval ellentétes vagy azzal nem megegyező módon történő használata tilos és balesetveszélyes, illetve súlyos balesettel járhat valamint garanciavesztést eredményez; a fentiekből adódó következményekért a gyártó nem vállal semmiféle felelősséget.

**IT** L'installazione e l'uso va fatto nel pieno rispetto delle istruzioni. ATTENZIONE! è assolutamente vietato l'utilizzo difforme alle istruzioni d'uso dato che può essere causa di gravi incidenti ed in ogni caso fa decadere la garanzia nonché qualsiasi responsabilità del produttore.

**LT** Montuojant ir naudojantis palėpės laiptais būtina laikytis nurodytų instrukcijų. ĮSPĖJIMAS: naudotis palėpės laiptais pažeidžiant instrukcijas griežtai draudžiama, nes tai gali sukelti rimtą nelaimingą atsitikimą, ir gamintojas turi teisę panaikinti garantiją ir nebeatsakyti už gaminį.

**LV** Bēniņu kāpņu uzstādīšana un lietošana veicama atbilstoši pievienotajām instrukcijām. UZMANĪBU! Kāpņu lietošana neatbilstoši instrukcijas prasībām ir stingri aizliegta, jo tā var izraisīt nopietnus nelaimes gadījumus, kā arī pārtrauc noteikto garantijas apkalpošanu un ražotāja atbildību par produktu.

**NL** Het is noodzakelijk dat montage en gebruik van de zoldertrappen conform de handleidingen uitgevoerd worden. LET OP! Gebruik van de zoldertrap is niet toegestaan wanneer deze niet conform de handleiding is gemonteerd. Dit kan gevaarlijke situaties veroorzaken. De garantie wordt in dit geval niet toegekend en de producent is niet verantwoordelijk voor de mogelijke gevolgen.

**PL** Montaż i użytkowanie schodów należy wykonywać zgodnie z instrukcją. UWAGA! użytkowanie schodów niezgodnie z instrukcją jest zabronione, może spowodować groźny wypadek, wyłącza gwarancję oraz powoduje brak odpowiedzialności producenta.

**PT** A instalação e o uso da escada devem ser de acordo com as instruções incluídas. ATENÇÃO! O uso da escada violando as instruções é estritamente proibido, pois isso pode causar um acidente grave, anula a Garantia e torna o Fabricante não responsável pelo produto

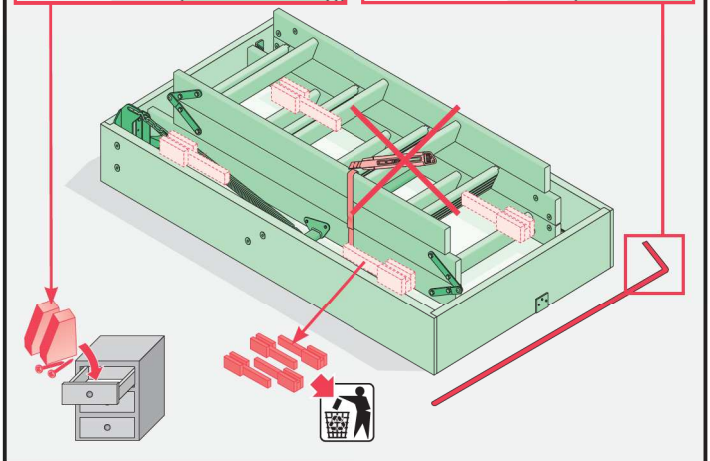
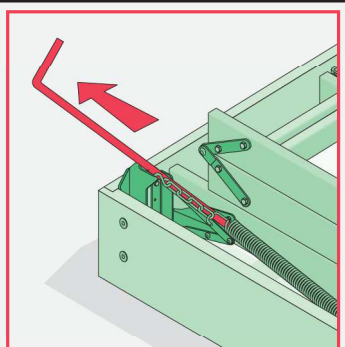
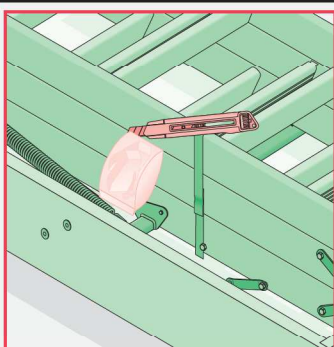
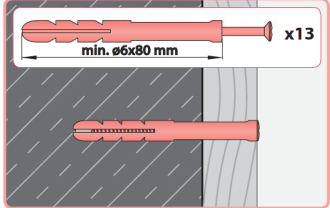
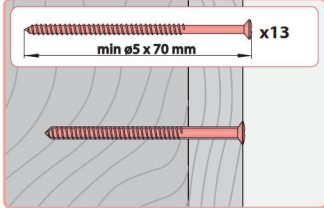
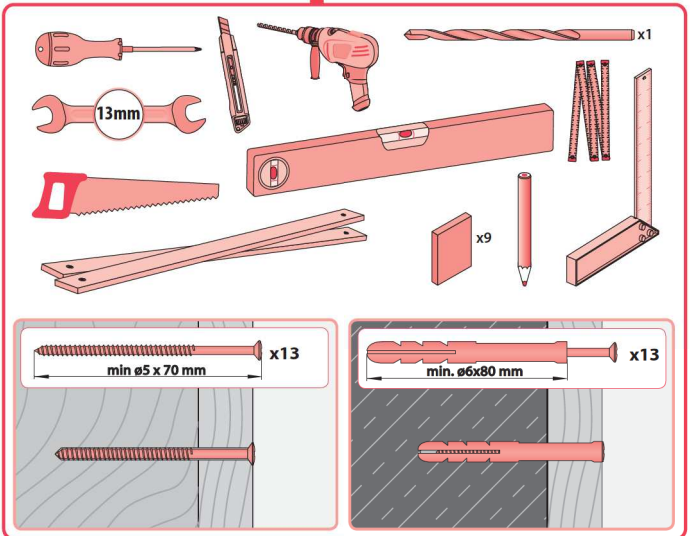
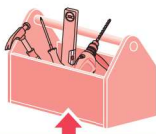
**RO** Instalarea și utilizarea scărilor trebuie efectuate conform instrucțiunilor. ATENȚIE! Încălcarea acestor instrucțiuni este interzisă deoarece duce la pierderea garanției și poate provoca accidente grave. Producătorul nu își asumă răspunderea pentru evenimentele produse ca urmare a încălcării instrucțiunilor de instalare și utilizare a scărilor.

**RU** Монтаж и эксплуатация лестницы должны проводиться согласно инструкциям производителя. ВНИМАНИЕ! Неправильная эксплуатация лестницы может привести к несчастному случаю, отменить гарантию производителя и снять с него ответственность.

**SI** Namestitev in uporaba podstrešja morajo biti v skladu z vključenimi navodili. OPOZORILO! Uporaba lestve podvozja v nasprotju z navodili je strogo prepovedana, saj lahko povzroči resno nesrečo, razveljavi garancijo in povzroči, da proizvajalec ne odgovarja več za izdelek.

**SK** Montáž a používanie schodov je potrebné vykonávať v súlade s návodom. POZOR! Používanie schodov v rozpore s návodom je zakázané, môže spôsobiť vážnu nehodu a má za následok stratu záruky a zodpovednosti výrobcu.

**US** Installation and use of the attic ladder should be in accordance with included instructions. WARNING! Using the attic ladder in violation of the instructions is strictly forbidden as it may cause a serious accident, it voids the Warranty and makes the Manufacturer no longer liable for the product.



**1**

H	H <sub>min</sub>
280cm	235cm
305cm	243cm

**LTK H cm**

**A x B cm**

NR. ART. [ ]

info: [www.fakro.com](http://www.fakro.com)

~ kg W = cm

~ m³ L = cm

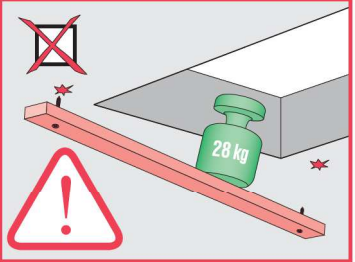
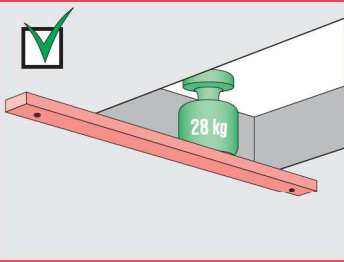
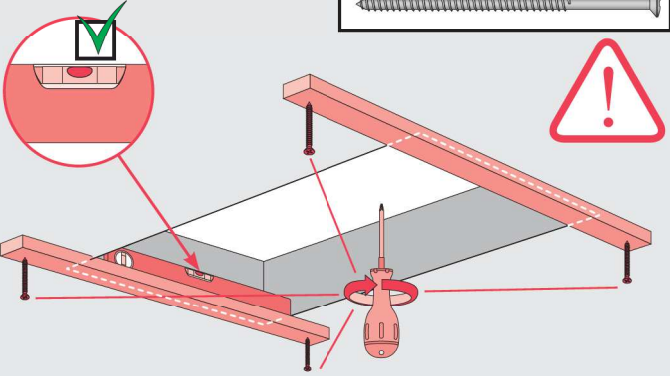
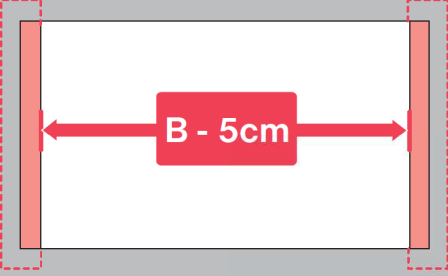
2



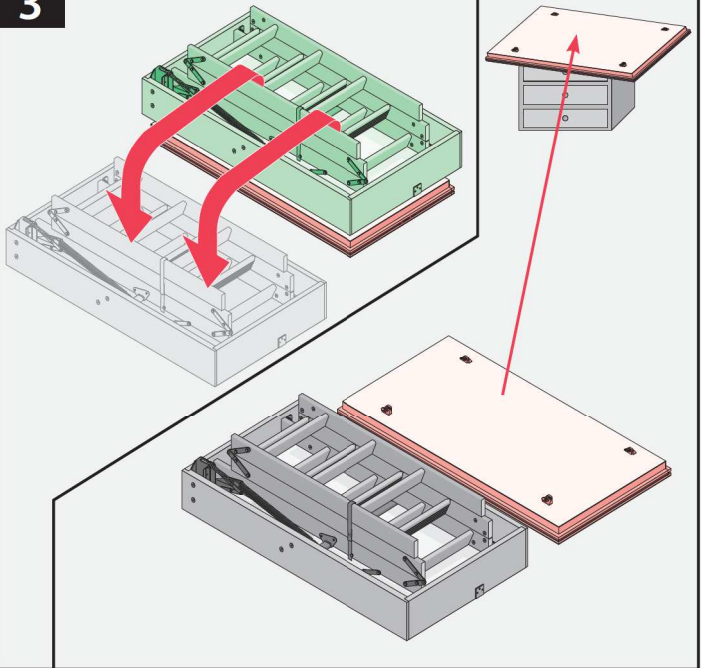
LTK H cm  
A x B cm

NR. ART. [ ] [ ] [ ] [ ] [ ] [ ]  
info: www.fakro.com

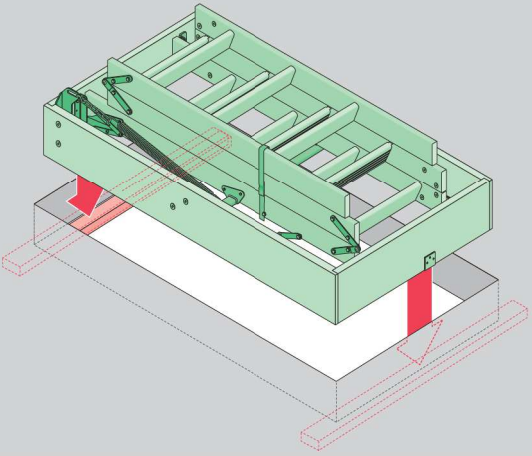
[ ] kg W = [ ] cm  
[ ] m<sup>2</sup> L = [ ] cm



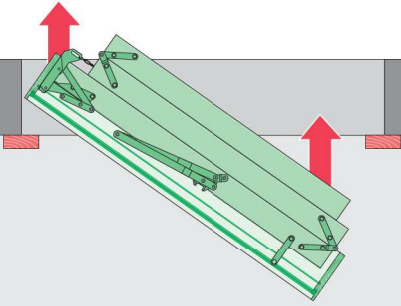
3



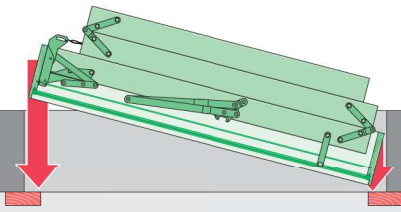
4



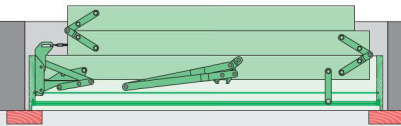
1



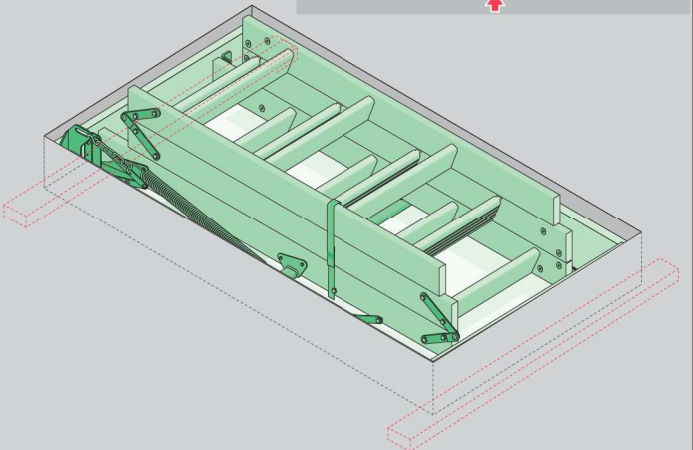
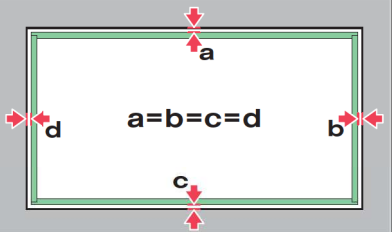
2

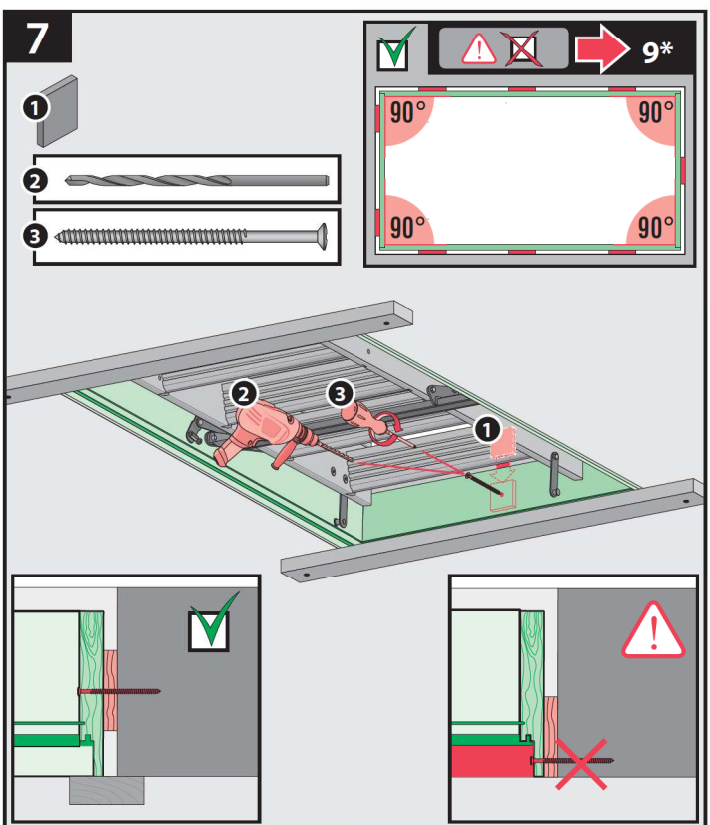
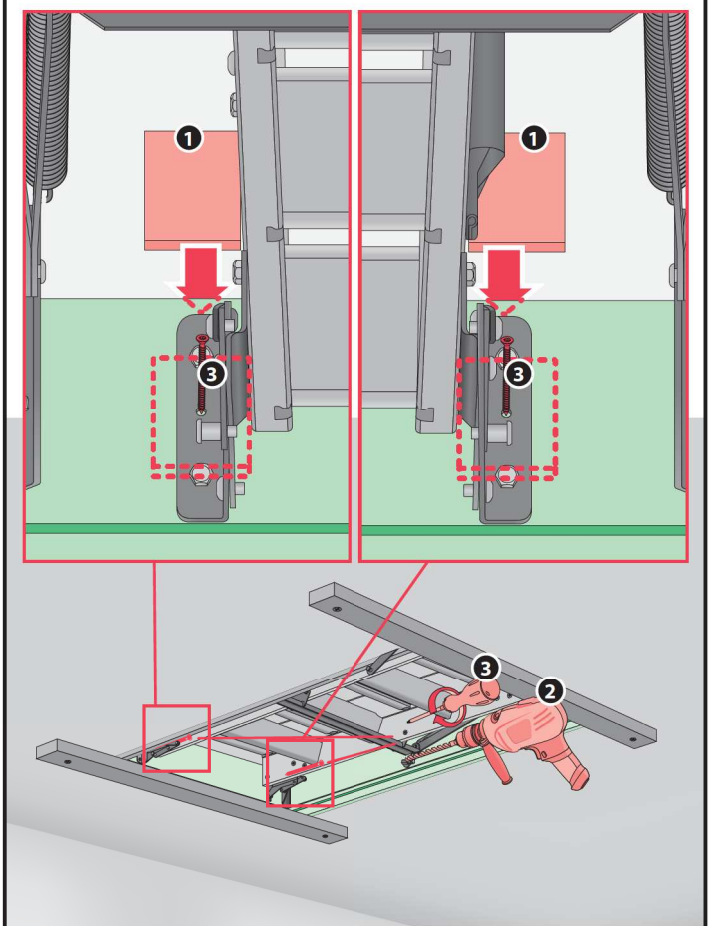
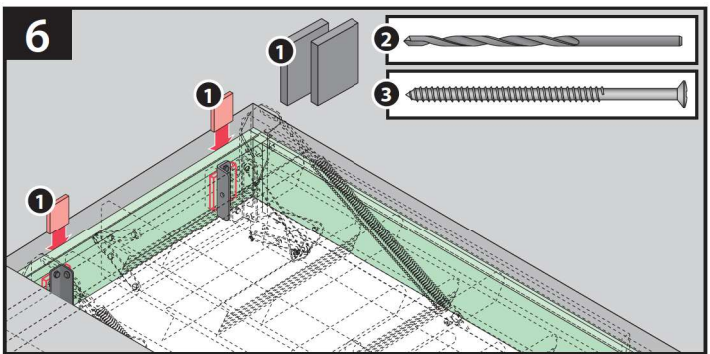


3

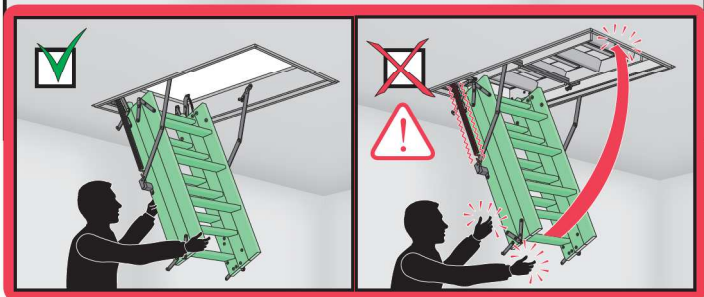
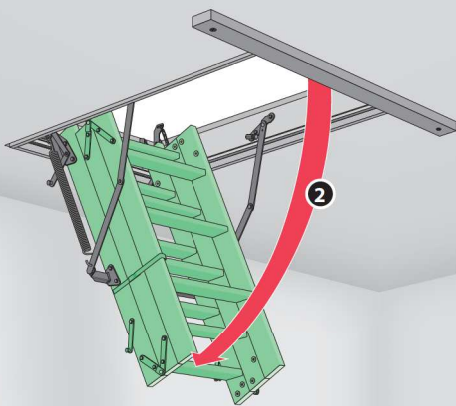
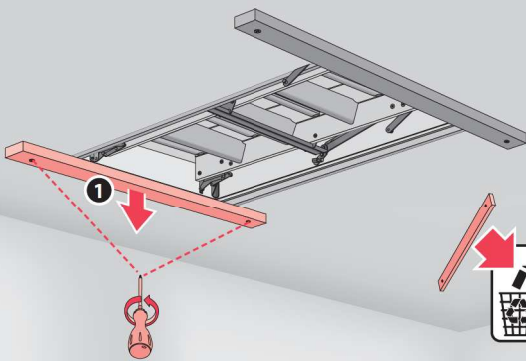


5

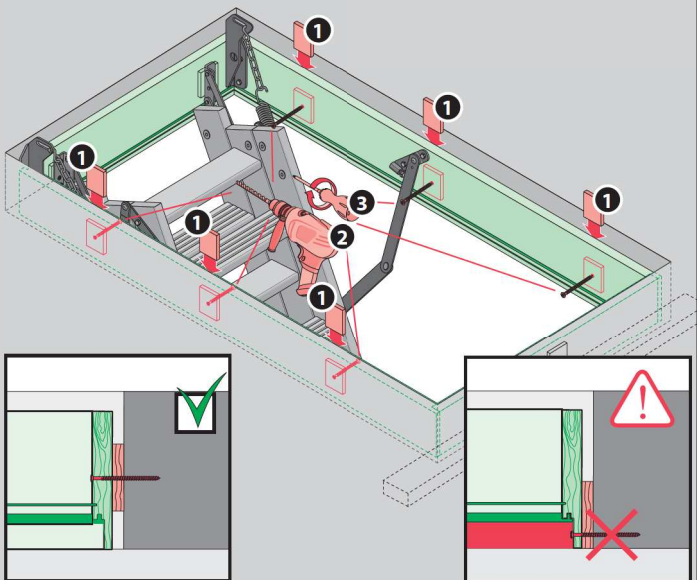
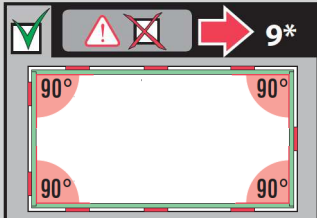
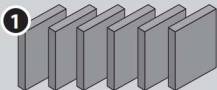


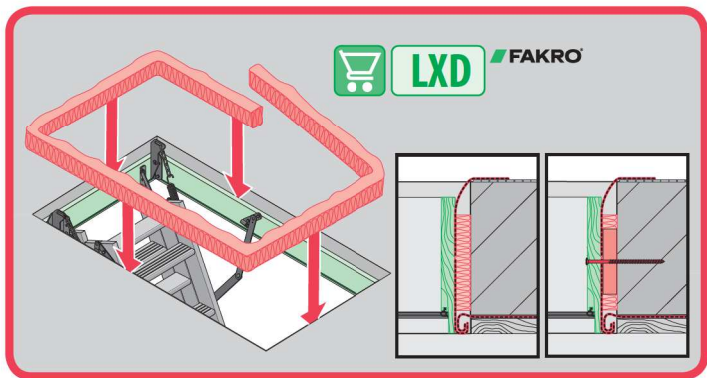
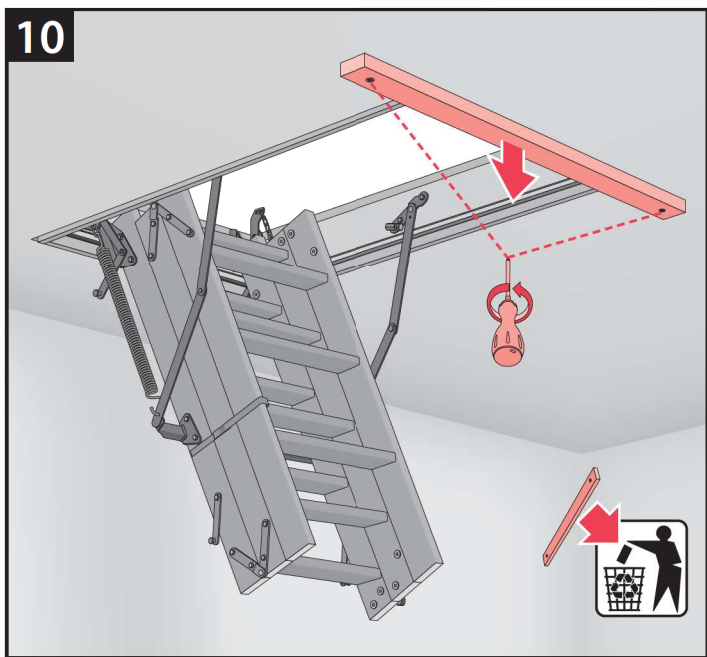
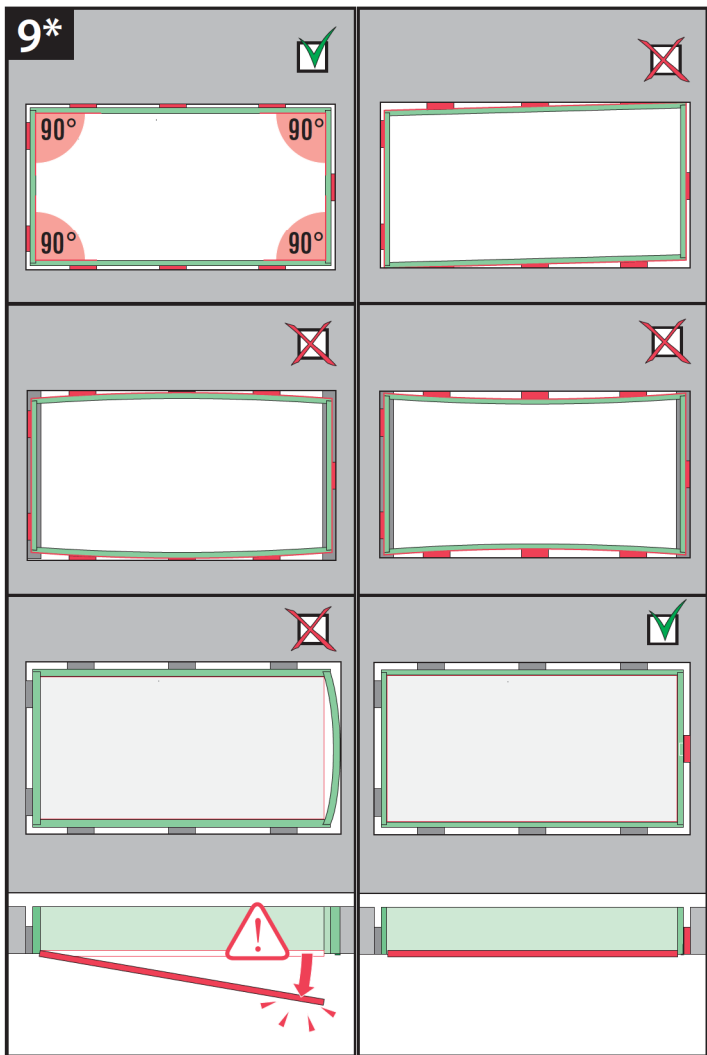


8



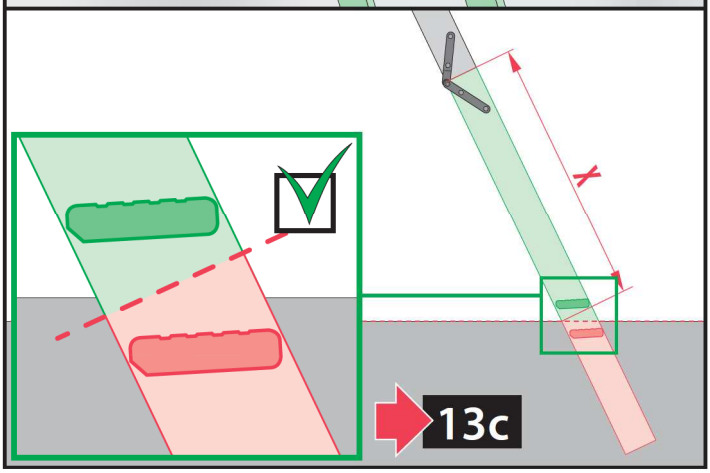
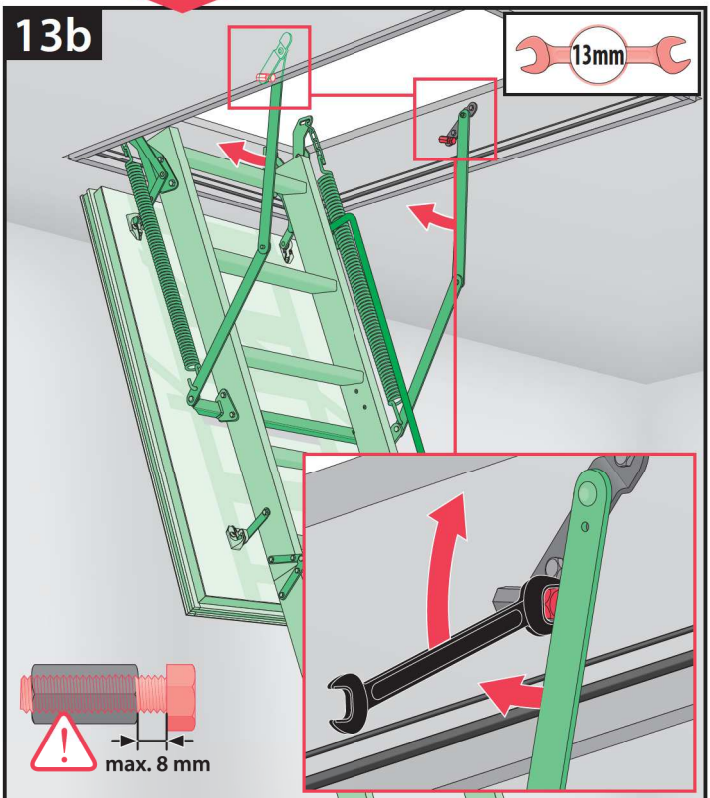
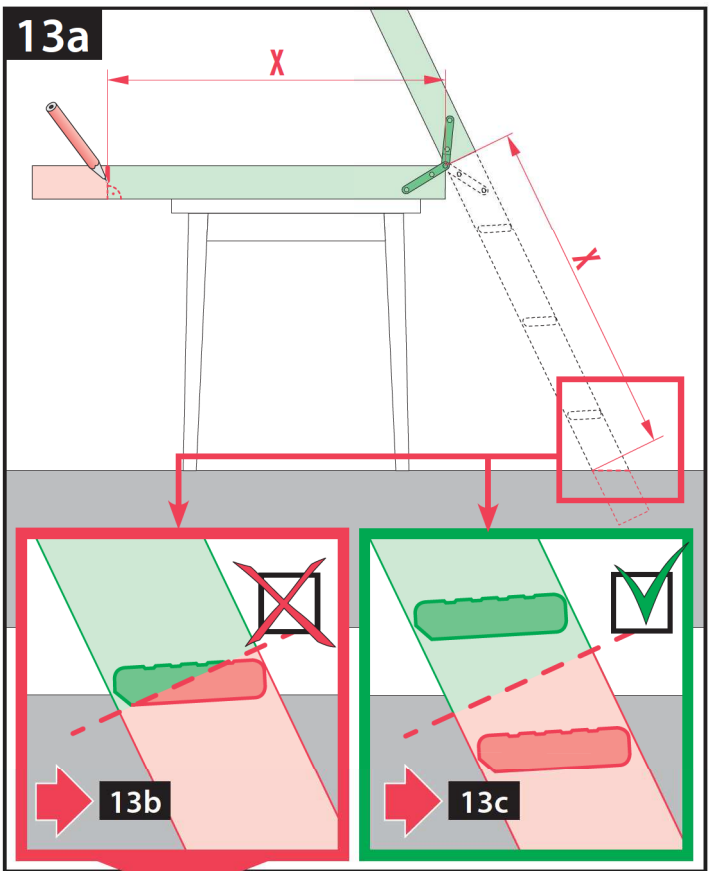
9





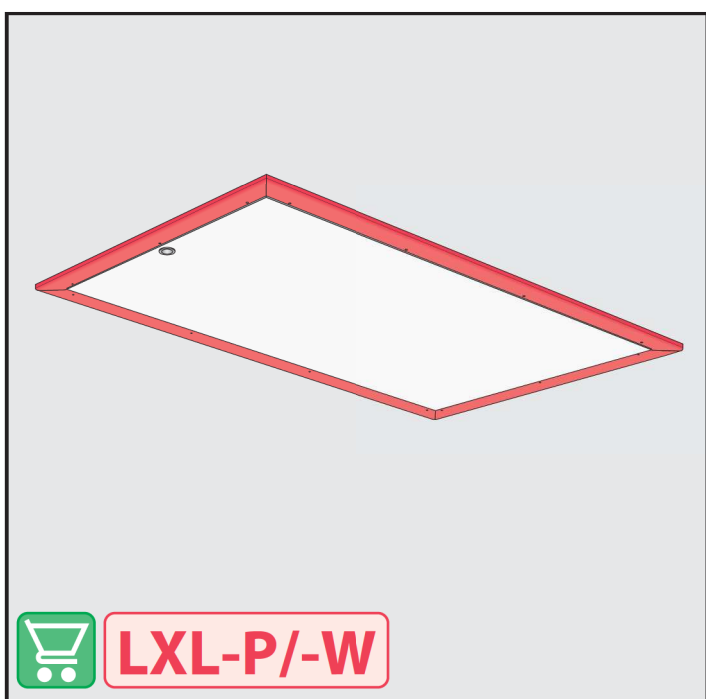
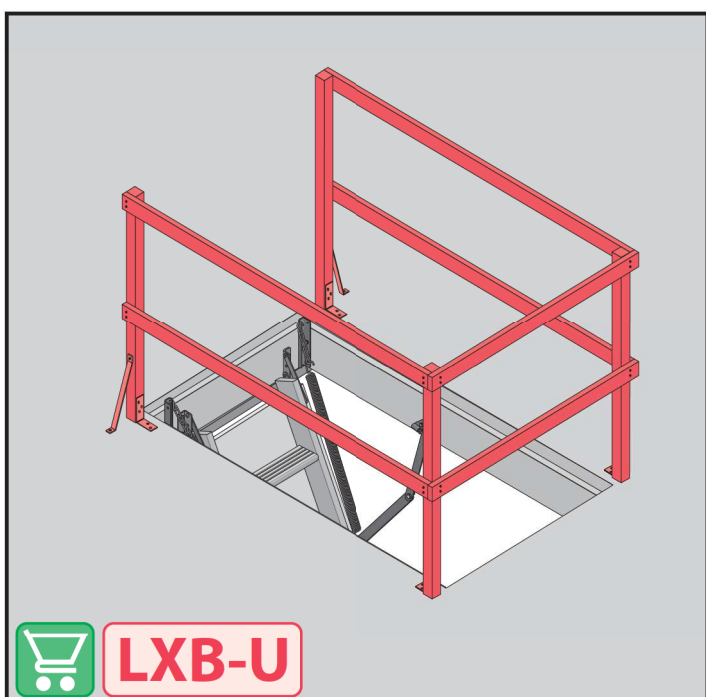
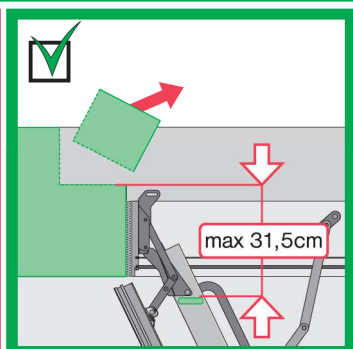
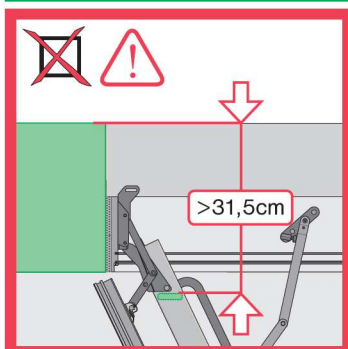
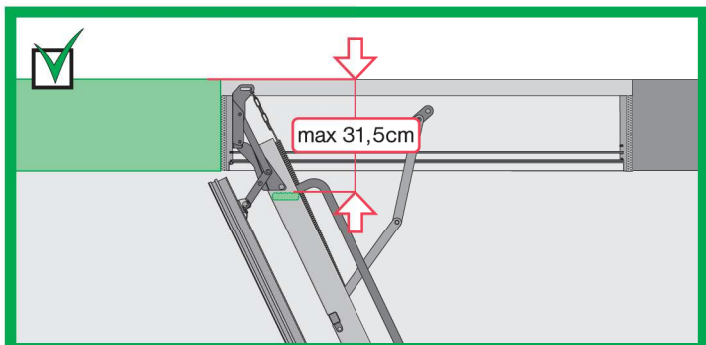


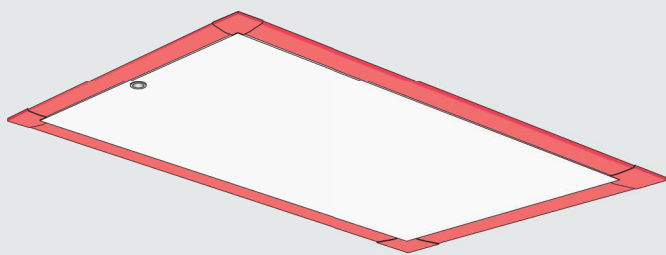








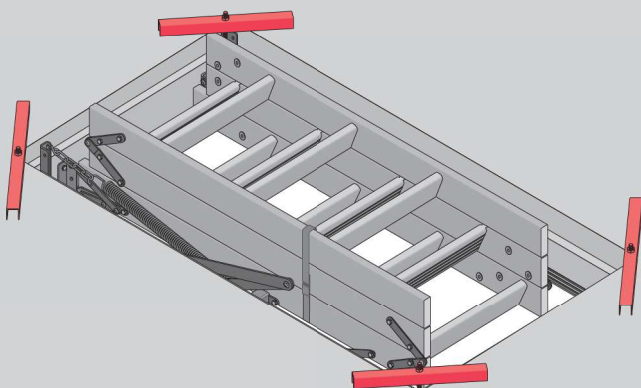




**LXL-PVC**



**LXH**



**LXK**



